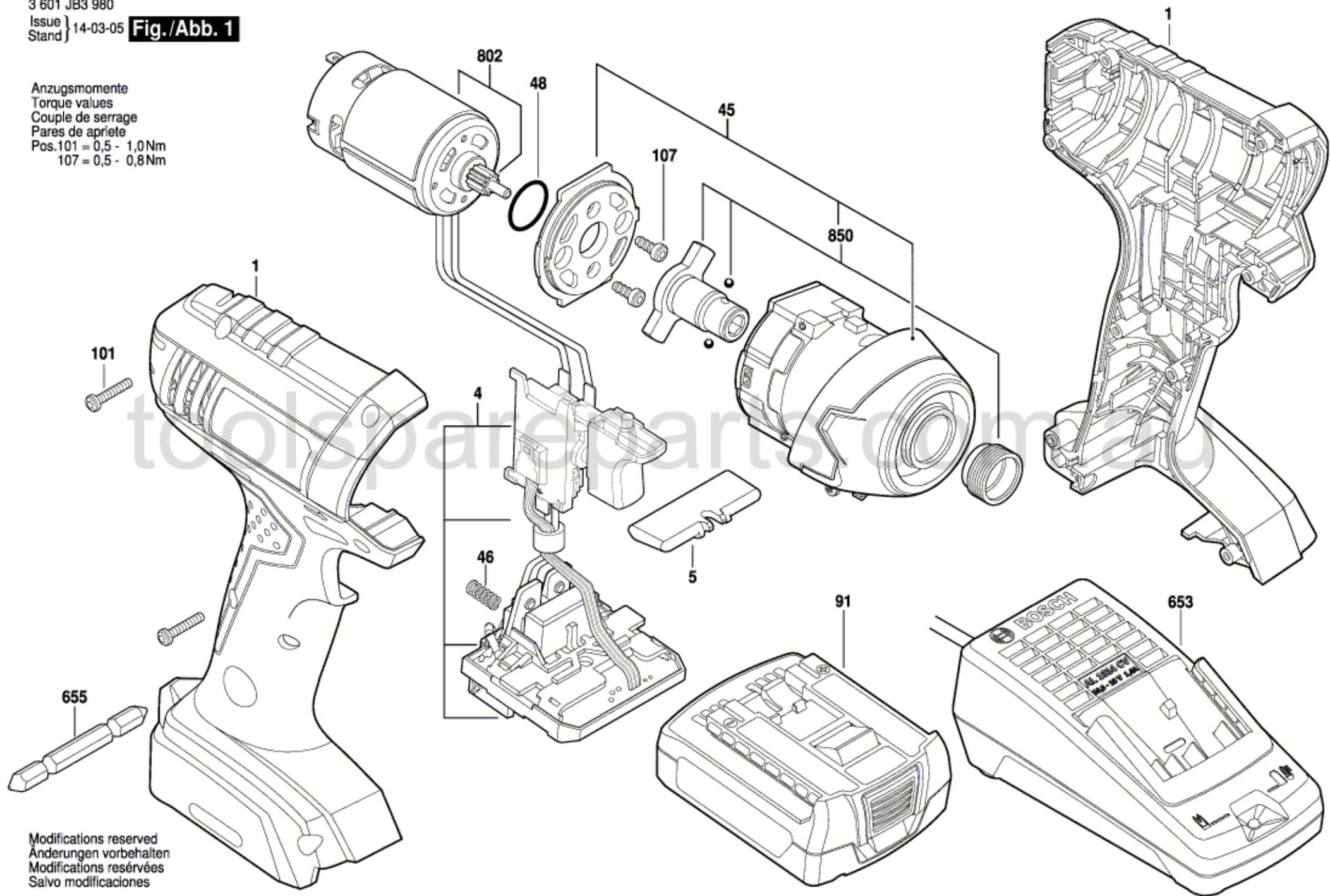


3 601 JB3 980

Issue } 14-03-05 **Fig./Abb. 1**

Anzugsmomente
Torque values
Couple de serrage
Pares de apriete
Pos.101 = 0,5 - 1,0Nm
107 = 0,5 - 0,8Nm



Modifications reserved
Änderungen vorbehalten
Modifications réservées
Salvo modificaciones